

第21回中国ブロック総合ソフトバレーボールフェスティバル

【ゴールドの部】 予選リーグ

〔1組〕

チーム名	しかのF杏	たんぼぼクラブ	多伎パワーズ	勝敗	チーム点	得点	セット率	ポイント率	順位
しかのF杏 鳥取県	○	● 2 15 - 10 0 15 - 12 -	● 0 12 - 15 2 7 - 15 -	1 - 1	4	7	1.00	0.942	3
たんぼぼクラブ 山口県	● 0 10 - 15 2 12 - 15 -	○	○ 2 15 - 12 0 17 - 15 -	1 - 1	4	7	1.00	0.947	2
多伎パワーズ 島根県	○ 2 15 - 12 0 15 - 7 -	● 0 12 - 15 2 15 - 17 -	○	1 - 1	4	7	1.00	1.118	1

〔2組〕

チーム名	ビクトリー隠岐	トロピカル大山	戸田upp	勝敗	チーム点	得点	セット率	ポイント率	順位
ビクトリー隠岐 島根県	○	● 1 14 - 16 2 15 - 11 14 - 16	● 0 10 - 15 2 1 - 15 -	0 - 2	4	6	0.25	0.740	3
トロピカル大山 鳥取県	○ 2 16 - 14 1 11 - 15 16 - 14	○	● 1 15 - 11 2 13 - 15 12 - 15	1 - 1	4	7	1.00	0.988	2
戸田upp 山口県	○ 2 15 - 10 0 15 - 1 -	○ 2 11 - 15 1 15 - 13 15 - 12	○	2 - 0	4	8	4.00	1.392	1

〔3組〕

チーム名	三強大	瓦ぬ面々	Σ・Z	勝敗	チーム点	得点	セット率	ポイント率	順位
三強大 山口県	○	● 1 7 - 15 2 17 - 15 8 - 15	● 1 16 - 14 2 10 - 15 12 - 15	0 - 2	4	6	0.50	0.787	3
瓦ぬ面々 島根県	○ 2 15 - 7 1 15 - 17 15 - 8	○	● 1 12 - 15 2 15 - 9 8 - 15	1 - 1	4	7	1.00	1.127	2
Σ・Z 広島県	○ 2 14 - 16 1 15 - 10 15 - 12	○ 2 15 - 12 1 9 - 15 15 - 8	○	2 - 0	4	8	2.00	1.137	1

〔4組〕

チーム名	はーとらんどB	倉敷中洲	斐川だんだん	勝敗	チーム点	得点	セット率	ポイント率	順位
はーとらんどB 広島県	○	○ 2 15 - 12 0 15 - 11 -	○ 2 17 - 16 0 15 - 10 -	2 - 0	4	8	4/0	1.265	1
倉敷中洲 岡山県	● 0 12 - 15 2 11 - 15 -	○	● 0 13 - 15 2 7 - 15 -	0 - 2	4	6	0.00	0.717	3
斐川だんだん 島根県	● 0 16 - 17 2 10 - 15 -	○ 2 15 - 13 0 15 - 7 -	○	1 - 1	4	7	1.00	1.077	2

第21回中国ブロック総合ソフトバレーボールフェスティバル

【シルバーの部】 予選リーグ

〔1組〕

チーム名	スクラムスリー	しかのF桃	松江カラコロ	勝敗	チーム点	得点	セット率	ポイント率	順位
スクラムスリー 広島県	○	○	○	2 - 0	4	8	4.00	1.204	1
しかのF桃 鳥取県	●	○	●	0 - 2	4	6	0.00	0.417	3
松江カラコロ 島根県	●	○	○	1 - 1	4	7	1.50	1.558	2

〔2組〕

チーム名	はーとらんど	向陽クラブ	チームアイランド	勝敗	チーム点	得点	セット率	ポイント率	順位
はーとらんど 広島県	○	●	○	1 - 1	4	7	0.67	0.944	3
向陽クラブ 山口県	○	○	●	1 - 1	4	7	1.50	1.030	1
チームアイランド 島根県	●	○	○	1 - 1	4	7	1.00	1.025	2

〔3組〕

チーム名	美作球友会	しかのF桜	ハーモニー	勝敗	チーム点	得点	セット率	ポイント率	順位
美作球友会 岡山県	○	○	●	1 - 1	4	7	1.00	0.975	2
しかのF桜 鳥取県	●	○	○	1 - 1	4	7	1.50	1.044	1
ハーモニー 山口県	○	●	○	1 - 1	4	7	0.67	0.985	3

〔4組〕

チーム名	パンプキン	川内なっぱ〜ず	LEONE	勝敗	チーム点	得点	セット率	ポイント率	順位
パンプキン 鳥取県	○	●	●	0 - 2	4	6	0.25	0.671	3
川内なっぱ〜ず 広島県	○	○	●	1 - 1	4	7	0.67	1.158	2
LEONE 山口県	○	○	○	2 - 0	4	8	4/0	1.333	1

第21回中国ブロック総合ソフトバレーボールフェスティバル

【スポレクの部】 予選リーグ

〔1組〕

チーム名	チャラ	MSVC	キャッツ愛	FUNNYS	勝敗	チーム点	得点	セット率	ポイント率	順位
チャラ 鳥取県	○	○	●	○	2 — 1	6	11	1.00	1.038	2
MSVC 広島県	●	○	○	○	2 — 1	6	11	1.25	1.171	1
キャッツ愛 山口県	○	●	○	●	1 — 2	6	10	0.75	0.913	4
FUNNYS 岡山県	●	●	○	○	1 — 2	6	10	1.00	0.870	3

〔2組〕

チーム名	亀山体協	美保関SVC	トロピカルLOG	大鷲クラブ	勝敗	チーム点	得点	セット率	ポイント率	順位
亀山体協 広島県	○	○	○	○	3 — 0	6	12	6.00	1.625	1
美保関SVC 島根県	●	○	○	●	1 — 2	6	10	0.75	1.292	3
トロピカルLOG(棄権) 鳥取県	●	●	○	●	0 — 3	0	3	0.00	0.000	4
大鷲クラブ 山口県	●	○	○	○	2 — 1	6	11	2.00	1.518	2

〔3組〕

チーム名	虎舞竜	えん	A-GAIA	ピーチク	勝敗	チーム点	得点	セット率	ポイント率	順位
虎舞竜 島根県	○	●	○	●	1 — 2	6	10	0.50	1.013	4
えん 広島県	○	○	●	●	1 — 2	6	10	0.75	0.938	3
A-GAIA 鳥取県	●	○	○	○	2 — 1	6	11	1.33	0.901	2
ピーチク 山口県	○	○	●	○	2 — 1	6	11	2.00	1.203	1

第21回中国ブロック総合ソフトバレーボールフェスティバル

【ブロンズの部】 予選リーグ

〔1組〕

チーム名	虎舞竜	ネオ・プラウドL	筆の都	岩倉クラブ	勝敗	チーム点	得点	セット率	ポイント率	順位
虎舞竜 島根県		○ 15 - 11 16 - 17 15 - 7	● 15 - 17 12 - 15	○ 16 - 14 15 - 6	2 - 1	6	11	1.33	1.195	2
ネオ・プラウドL 山口県	● 11 - 15 17 - 16 7 - 15		● 8 - 15 11 - 15	○ 17 - 16 15 - 8	1 - 2	6	10	0.75	0.860	3
筆の都 広島県	○ 17 - 15 15 - 12	○ 15 - 8 15 - 11		○ 15 - 11 15 - 7	3 - 0	6	12	6/0	1.438	1
岩倉クラブ 鳥取県	● 14 - 16 6 - 15	● 16 - 17 8 - 15	● 11 - 15 7 - 15		0 - 3	6	9	0.00	0.667	4

〔2組〕

チーム名	ブレイクタイム	SVファミリー	三強大A	蒲公英・龍	勝敗	チーム点	得点	セット率	ポイント率	順位
ブレイクタイム 鳥取県		● 11 - 15 12 - 15	● 6 - 15 9 - 15	● 10 - 15 15 - 13 13 - 15	0 - 3	6	9	0.17	0.7379	4
SVファミリー 広島県	○ 15 - 11 15 - 12		● 7 - 15 12 - 15	○ 15 - 8 16 - 14	2 - 1	6	11	2.00	1.0667	2
三強大A 山口県	○ 15 - 6 15 - 9	○ 15 - 7 15 - 12		○ 15 - 11 15 - 11	3 - 0	6	12	6/0	1.6071	1
蒲公英・龍 岡山県	○ 15 - 10 13 - 15 15 - 13	● 8 - 15 14 - 16	● 11 - 15 11 - 15		1 - 2	6	10	0.40	0.8788	3

〔3組〕

チーム名	多伎パワーズ	零-ZERO-改	KOTAROU	日向倶楽部	勝敗	チーム点	得点	セット率	ポイント率	順位
多伎パワーズ 島根県		● 16 - 14 10 - 15 16 - 17	● 12 - 15 16 - 17	● 15 - 12 12 - 15 7 - 15	0 - 3	6	9	0.33	0.867	4
零-ZERO-改 鳥取県	○ 14 - 16 15 - 10 17 - 16		● 12 - 15 11 - 15	○ 15 - 9 6 - 15 17 - 16	2 - 1	6	11	1.00	0.955	2
KOTAROU 島根県	○ 15 - 12 17 - 16	○ 15 - 12 15 - 11		○ 15 - 13 16 - 14	3 - 0	6	12	6/0	1.192	1
日向倶楽部 広島県	○ 12 - 15 15 - 12 15 - 7	● 9 - 15 15 - 6 16 - 17	● 13 - 15 14 - 16		1 - 2	6	10	0.60	1.058	3

第21回中国ブロック総合ソフトバレーボールフェスティバル

【フリーの部A】 予選リーグ

〔1組〕

チーム名	甲山カサブランカ	零-ZERO-	クイックバンバン	KITTY'S	勝敗	チーム点	得点	セット率	ポイント率	順位
甲山カサブランカ 広島県	●	○	○	●	1 — 2	6	10	0.80	1.000	3
零-ZERO- 鳥取県	○	●	○	●	2 — 1	6	11	1.33	0.929	2
クイックバンバン 岡山県	●	●	●	○	0 — 3	6	9	0.17	0.820	4
KITTY'S 山口県	○	○	○	●	3 — 0	6	12	6.00	1.329	1

〔2組〕

チーム名	DARAZ	Flowers	OCEAN	Groooovy	勝敗	チーム点	得点	セット率	ポイント率	順位
DARAZ 鳥取県	●	●	●	○	0 — 3	6	9	0.33	0.800	4
Flowers 広島県	○	●	○	○	2 — 1	6	11	1.67	1.104	2
OCEAN 山口県	○	○	○	○	3 — 0	6	12	2.00	1.206	1
Groooovy 島根県	○	●	●	○	1 — 2	6	10	0.80	0.919	3

〔3組〕

チーム名	住吉ファイターズ	蒲公英・虎	XYZ	4ever	勝敗	チーム点	得点	セット率	ポイント率	順位
住吉ファイターズ 鳥取県	○	○	○	○	3 — 0	6	12	6.00	1.347	1
蒲公英・虎 岡山県	●	○	●	●	0 — 3	6	9	0.33	0.868	4
XYZ 広島県	●	○	○	○	2 — 1	6	11	2.00	1.053	2
4ever 島根県	●	○	●	○	1 — 2	6	10	0.40	0.845	3

第21回中国ブロック総合ソフトバレーボールフェスティバル

【フリーの部B】 予選リーグ

〔1組〕

チーム名	たかのかつめⅡ	3NEXT岩倉	島田ドリーム	PLAISIR	勝敗	チーム点	得点	セット率	ポイント率	順位
たかのかつめⅡ 島根県		○ 2 15 - 7 1 12 - 15 15 - 8	● 0 8 - 15 2 9 - 15	● 0 9 - 15 2 9 - 15	1 — 2	6	10	0.40	0.856	3
3NEXT岩倉 鳥取県	● 1 7 - 15 2 15 - 12 8 - 15		● 0 9 - 15 2 9 - 15	● 0 11 - 15 2 12 - 15	0 — 3	6	9	0.17	0.696	4
島田ドリーム 山口県	○ 2 15 - 8 0 15 - 9	○ 2 15 - 9 0 15 - 9		● 0 10 - 15 2 13 - 15	2 — 1	6	11	2.00	1.277	2
PLAISIR 鳥取県	○ 2 15 - 9 0 15 - 9	○ 2 15 - 11 0 15 - 12	○ 2 15 - 10 0 15 - 13		3 — 0	6	12	6/0	1.406	1

〔2組〕

チーム名	ハーモニー	たかのかつめ	春旋風	SKY	勝敗	チーム点	得点	セット率	ポイント率	順位
ハーモニー 山口県		○ 2 15 - 10 0 17 - 16	○ 2 13 - 15 1 15 - 13 15 - 12	○ 2 17 - 16 0 15 - 9	3 — 0	6	12	6.00	1.176	1
たかのかつめ 島根県	● 0 10 - 15 2 16 - 17		● 0 16 - 17 2 9 - 15	● 0 12 - 15 2 9 - 15	0 — 3	6	9	0.00	0.766	4
春旋風 広島県	● 1 15 - 13 2 13 - 15 12 - 15	○ 2 17 - 16 0 15 - 9		○ 2 14 - 16 1 15 - 6 15 - 13	2 — 1	6	11	1.67	1.126	2
SKY 鳥取県	● 0 16 - 17 2 9 - 15	○ 2 15 - 12 0 15 - 9	● 1 16 - 14 2 6 - 15 13 - 15		1 — 2	6	10	0.75	0.928	3

〔3組〕

チーム名	ログポース	どんぐり笠岡分校	ヴァンクール	マジカル	勝敗	チーム点	得点	セット率	ポイント率	順位
ログポース 島根県		○ 2 15 - 0 0 15 - 0	● 0 15 - 17 2 8 - 15	● 0 8 - 15 2 11 - 15	1 — 2	6	10	0.50	1.161	3
どんぐり笠岡分校(棄権) 岡山県	● 0 0 - 15 2 0 - 15		● 0 0 - 15 2 0 - 15	● 0 0 - 15 2 0 - 15	0 — 3	6	9	0.00	0.000	4
ヴァンクール 広島県	○ 2 17 - 15 0 15 - 8	○ 2 15 - 0 0 15 - 0		○ 2 12 - 15 1 15 - 10 15 - 10	3 — 0	6	12	6.00	1.793	1
マジカル 山口県	○ 2 15 - 8 0 15 - 11	○ 2 15 - 0 0 15 - 0	● 1 15 - 12 2 10 - 15 10 - 15		2 — 1	6	11	2.50	1.557	2

第21回中国ブロック総合ソフトバレーボールフェスティバル

【レディースの部】 予選リーグ

〔1組〕

チーム名	カルアミルク	宮園グレース	WISH	KOTAROU	勝敗	チーム点	得点	セット率	ポイント率	順位
カルアミルク 山口県		○ 2 15 - 5 0 15 - 7	○ 2 15 - 11 0 15 - 10	○ 2 15 - 8 0 15 - 13	3 — 0	6	12	6/0	1.667	1
宮園グレース 広島県	● 0 5 - 15 2 7 - 15		● 1 15 - 9 2 11 - 15 5 - 15	○ 2 15 - 10 0 15 - 12	1 — 2	6	10	0.75	0.802	3
WISH 山口県	● 0 11 - 15 2 10 - 15	○ 2 9 - 15 1 15 - 11 15 - 5		○ 2 9 - 15 1 17 - 16 15 - 11	2 — 1	6	11	1.00	0.981	2
KOTAROU 島根県	● 0 8 - 15 2 13 - 15	● 0 10 - 15 2 12 - 15	● 1 15 - 9 2 16 - 17 11 - 15		0 — 3	6	9	0.17	0.842	4

〔2組〕

チーム名	チームアラジン	SAEKIクラブ	Livrer	亀山亀ちゃん	勝敗	チーム点	得点	セット率	ポイント率	順位
チームアラジン 岡山県		● 0 7 - 15 2 12 - 15	● 0 10 - 15 2 7 - 15	● 0 12 - 15 2 10 - 15	0 — 3	6	9	0.00	0.644	4
SAEKIクラブ 島根県	○ 2 15 - 7 0 15 - 12		● 0 8 - 15 2 6 - 15	○ 2 11 - 15 1 15 - 13 15 - 10	2 — 1	6	11	1.33	0.977	2
Livrer 山口県	○ 2 15 - 10 0 15 - 7	○ 2 15 - 8 0 15 - 6		○ 2 15 - 12 0 15 - 8	3 — 0	6	12	6/0	1.765	1
亀山亀ちゃん 広島県	○ 2 15 - 12 0 15 - 10	● 1 15 - 11 2 13 - 15 10 - 15	● 0 12 - 15 2 8 - 15		1 — 2	6	10	0.75	0.946	3

第21回中国ブロック総合ソフトバレーボールフェスティバル 《最終結果》

	1位グループ			2位グループ			3位グループ		
	順位	チーム名	県	順位	チーム名	県	順位	チーム名	県
ゴールド	1位	多伎パワーズ	島根県	1位	瓦ぬ面々	島根県	1位	三強大	山口県
	2位	はーとらんどB	広島県	2位	トロピカル大山	鳥取県	2位	しかのF杏	鳥取県
	3位	Σ・Z	広島県	3位	斐川だんだん	島根県	3位	倉敷中洲	岡山県
	4位	戸田ッP	山口県	4位	たんぼほクラブ	山口県	4位	ビクトリー隠岐	島根県
シルバー	1位	LEONE	山口県	1位	松江カラココ	島根県	1位	ハーモニー	山口県
	2位	スクラムスリー	広島県	2位	川内なっば〜ず	広島県	2位	はーとらんど	広島県
	3位	向陽クラブ	山口県	3位	チームアイランド	島根県	3位	パンプキン	鳥取県
	4位	しかのF桜	鳥取県	4位	美作球友会	岡山県	4位	しかのF桃	鳥取県

	1位グループ			2位グループ			3位グループ			4位グループ		
	順位	チーム名	県	順位	チーム名	県	順位	チーム名	県	順位	チーム名	県
スポレク	1位	亀山体協	広島県	1位	大鷲クラブ	山口県	1位	FUNNYS	岡山県	1位	虎舞竜	島根県
	2位	MSVC	広島県	2位	チャラ	鳥取県	2位	えん	広島県	2位	キャッツ愛	山口県
	3位	ピーチク	山口県	3位	A-GA I A	鳥取県	3位	美保関SVC	島根県	3位	トロピカルOG (兼種)	鳥取県
ブロンズ	1位	筆の都	広島県	1位	SVファミリー	広島県	1位	日向倶楽部	広島県	1位	多伎パワーズ	島根県
	2位	KOTAROU	島根県	2位	零-ZERO-改	鳥取県	2位	蒲公英・龍	岡山県	2位	ブレイクタイム	鳥取県
	3位	三強大A	山口県	3位	虎舞竜	島根県	3位	ネオ・ブラウドL	山口県	3位	岩倉クラブ	鳥取県
フリーA	1位	KITTY' S	山口県	1位	XYZ	広島県	1位	甲山カサブランカ	広島県	1位	DARAZ	鳥取県
	2位	OCEAN	山口県	2位	零-ZERO-	鳥取県	2位	Groooooovy	島根県	2位	クイックパンパン	岡山県
	3位	住吉ファイターズ	鳥取県	3位	Flowers	広島県	3位	4ever	島根県	3位	蒲公英・虎	岡山県
フリーB	1位	ヴァンクール	広島県	1位	島田ドリーム	山口県	1位	SKY	鳥取県	1位	3NEXT岩倉	鳥取県
	2位	ハーモニー	山口県	2位	マジカル	山口県	2位	ログボース	島根県	2位	たかのつめ	島根県
	3位	PLAISIR	鳥取県	3位	春旋風	広島県	3位	たかのつめII	島根県	3位	どんぐり立岡分校4 (兼種)	岡山県

	上位グループ			下位グループ		
	順位	チーム名	県	順位	チーム名	県
レディース	1位	カルアミルク	山口県	1位	亀山亀ちゃん	広島県
	2位	Livrer	山口県	2位	チームアラジン	岡山県
	3位	WISH	山口県	3位	宮園グレース	広島県
	4位	SAEKIクラブ	島根県	4位	KOTAROU	島根県

	順位	チーム名	県
	キッズ	1位	えんやJVC
2位		揖屋クラブA	島根県
3位		K・WEED	山口県
3位		新庄kids	岡山県
5位		揖屋クラブB	島根県

第21回中国ブロック総合ソフトバレーボールフェスティバル 《最終結果》

ゴールド	1位グループ			2位グループ			3位グループ		
	順位	県	得点	順位	県	得点	順位	県	得点
	1位	島根県	4	1位	島根県	3	1位	山口県	2
	2位	広島県	3	2位	鳥取県	2	2位	鳥取県	1
	3位	広島県	2	3位	島根県	1	3位	岡山県	-
4位	山口県	1	4位	山口県	-	4位	島根県	-	
広島県	5	島根県	8						
山口県	3	鳥取県	3						
岡山県	0								

シルバー	1位グループ			2位グループ			3位グループ		
	順位	県	得点	順位	県	得点	順位	県	得点
	1位	山口県	4	1位	島根県	3	1位	山口県	2
	2位	広島県	3	2位	広島県	2	2位	広島県	1
	3位	山口県	2	3位	島根県	1	3位	鳥取県	-
4位	鳥取県	1	4位	岡山県	-	4位	鳥取県	-	
広島県	6	島根県	4						
山口県	8	鳥取県	1						
岡山県	0								

スポレク	1位グループ			2位グループ			3位グループ			4位グループ		
	順位	県	得点	順位	県	得点	順位	県	得点	順位	県	得点
	1位	広島県	4	1位	山口県	3	1位	岡山県	2	1位	島根県	1
	2位	広島県	3	2位	鳥取県	2	2位	広島県	1	2位	山口県	-
	3位	山口県	2	3位	鳥取県	1	3位	島根県	-	3位	鳥取県	-
広島県	8	島根県	1									
山口県	5	鳥取県	3									
岡山県	2											

ブロンズ	1位グループ			2位グループ			3位グループ			4位グループ		
	順位	県	得点	順位	県	得点	順位	県	得点	順位	県	得点
	1位	広島県	4	1位	広島県	3	1位	広島県	2	1位	島根県	1
	2位	島根県	3	2位	鳥取県	2	2位	岡山県	1	2位	鳥取県	-
	3位	山口県	2	3位	島根県	1	3位	山口県	-	3位	鳥取県	-
広島県	9	島根県	5									
山口県	2	鳥取県	2									
岡山県	1											

フリーA	1位グループ			2位グループ			3位グループ			4位グループ		
	順位	県	得点	順位	県	得点	順位	県	得点	順位	県	得点
	1位	山口県	4	1位	広島県	3	1位	広島県	2	1位	鳥取県	1
	2位	山口県	3	2位	鳥取県	2	2位	島根県	1	2位	岡山県	-
	3位	鳥取県	2	3位	広島県	1	3位	島根県	-	3位	岡山県	-
広島県	6	島根県	1									
山口県	7	鳥取県	5									
岡山県	0											

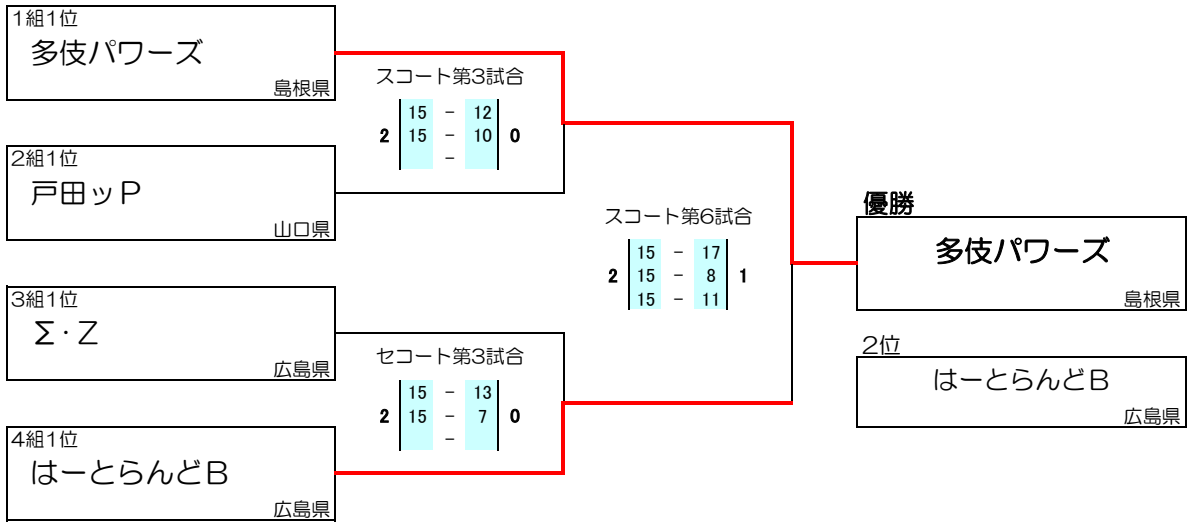
フリーB	1位グループ			2位グループ			3位グループ			4位グループ		
	順位	県	得点	順位	県	得点	順位	県	得点	順位	県	得点
	1位	広島県	4	1位	山口県	3	1位	鳥取県	2	1位	鳥取県	1
	2位	山口県	3	2位	山口県	2	2位	島根県	1	2位	島根県	-
	3位	鳥取県	2	3位	広島県	1	3位	島根県	-	3位	岡山県	-
広島県	5	島根県	1									
山口県	8	鳥取県	5									
岡山県	0											

レディース	上位グループ			下位グループ		
	順位	県	得点	順位	県	得点
	1位	山口県	4	1位	広島県	2
	2位	山口県	3	2位	岡山県	1
	3位	山口県	2	3位	広島県	-
4位	鳥取県	1	4位	島根県	-	
広島県	2	島根県	1			
山口県	9	鳥取県	0			
岡山県	1					

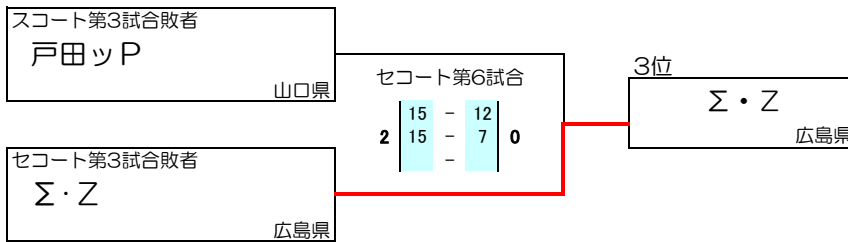
	総得点	順位
山口県	42	1
広島県	41	2
島根県	21	3
鳥取県	19	4
岡山県	4	5

第21回中国ブロック総合ソフトバレーボールフェスティバル

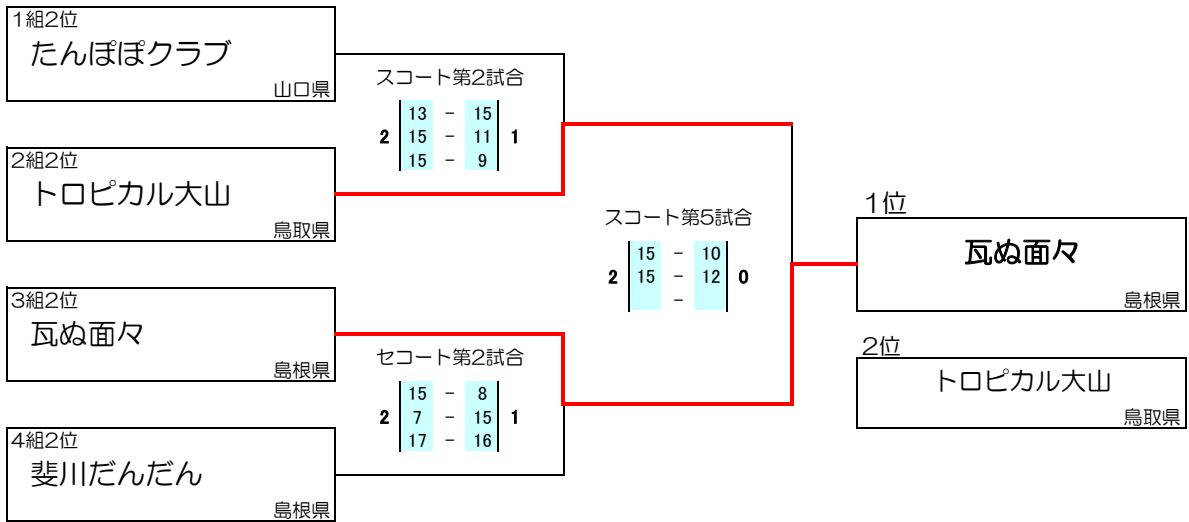
【ゴールドの部】 〔1位グループ〕 《優勝決定戦》



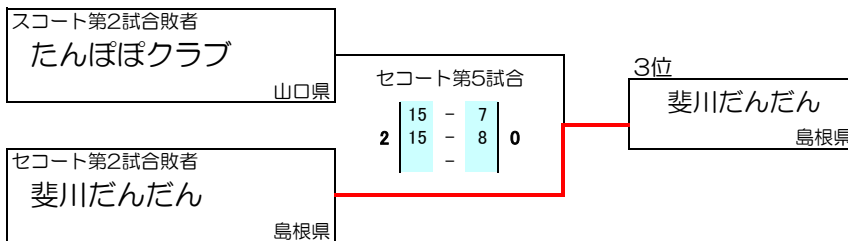
《3位決定戦》



〔2位グループ〕 《順位決定戦》

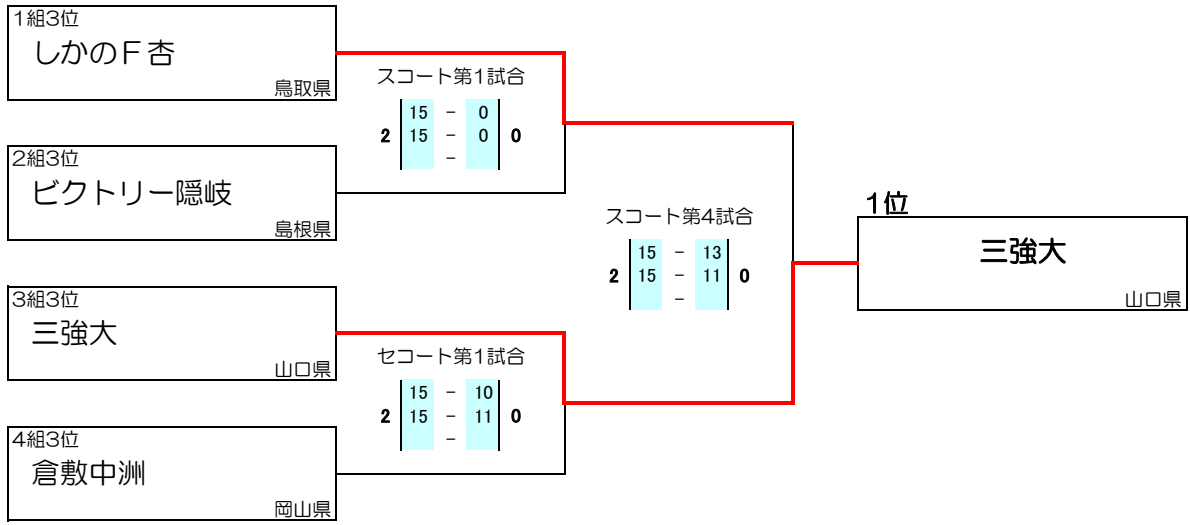


《3位決定戦》

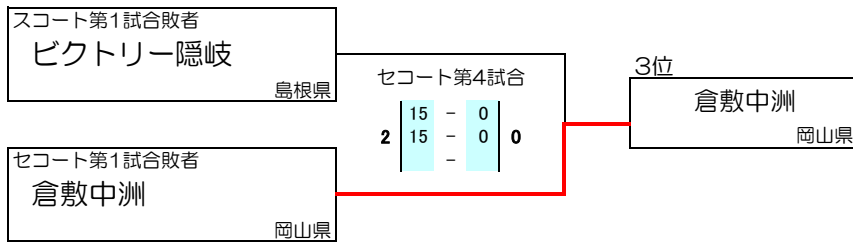


第21回中国ブロック総合ソフトバレーボールフェスティバル

【ゴールドの部】
〔3位グループ〕
《順位決定戦》

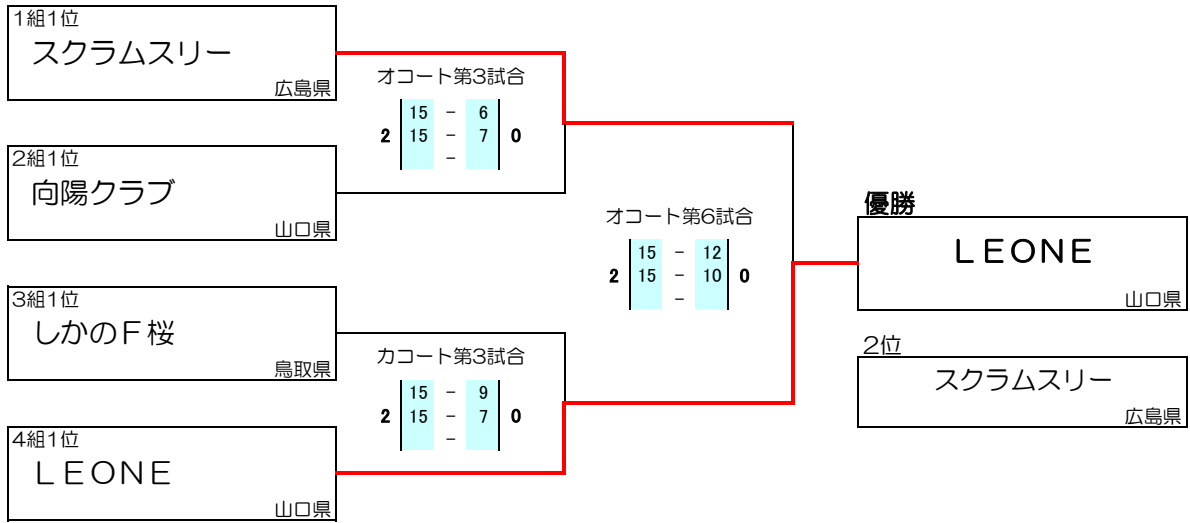


《3位決定戦》

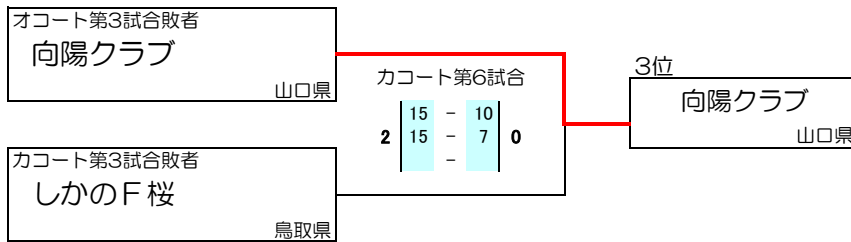


第21回中国ブロック総合ソフトバレーボールフェスティバル

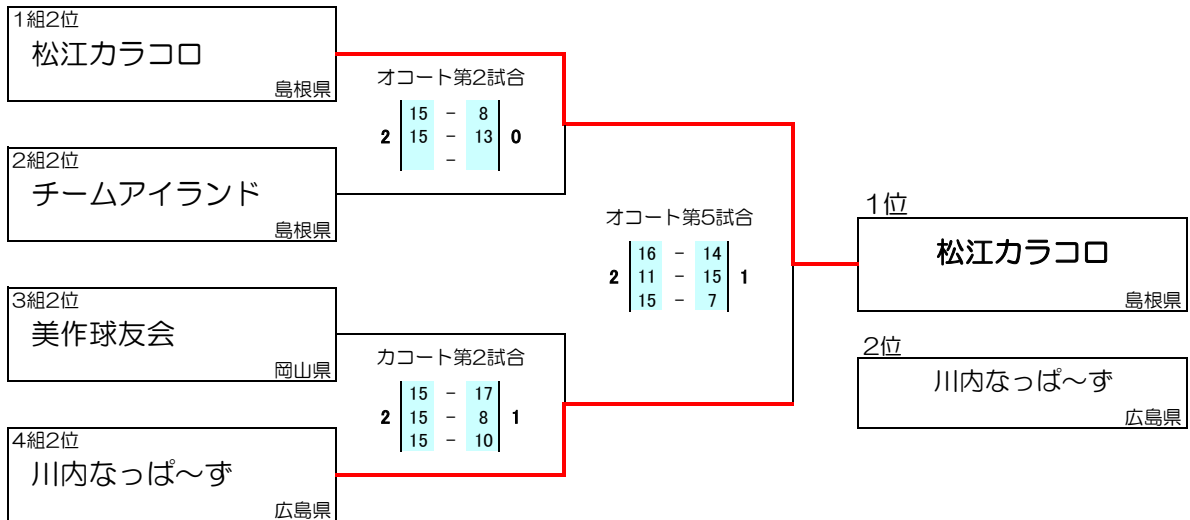
【シルバーの部】
〔1位グループ〕
《優勝決定戦》



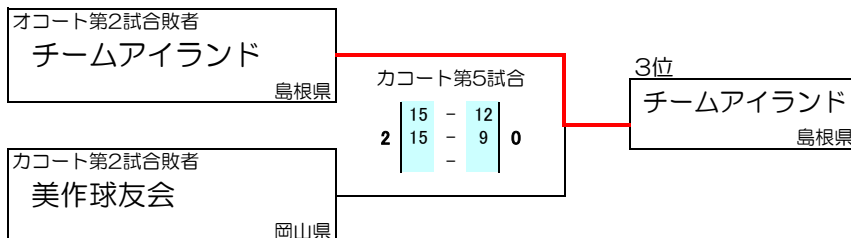
《3位決定戦》



〔2位グループ〕
《順位決定戦》

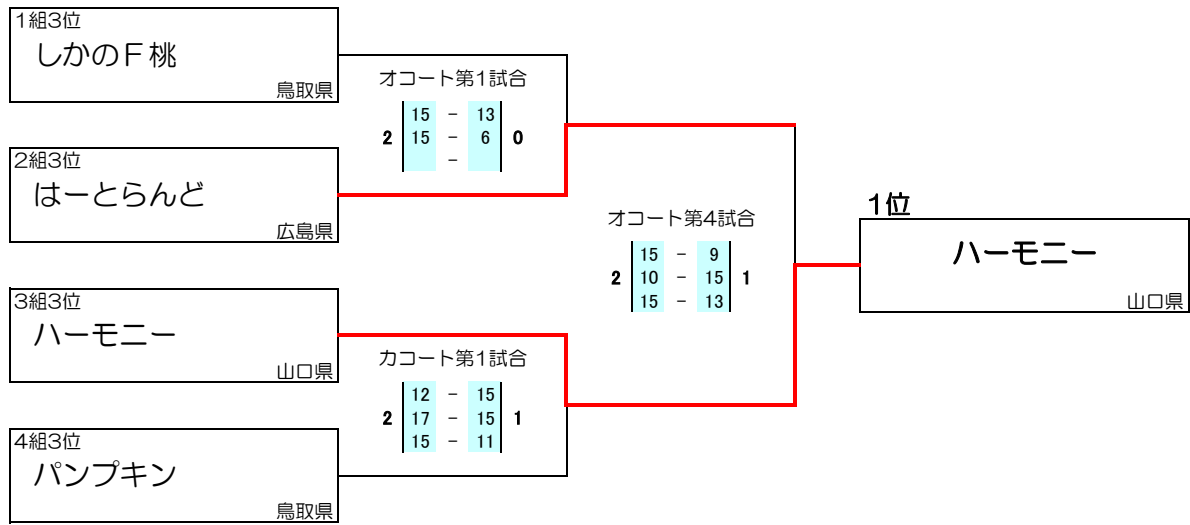


《3位決定戦》

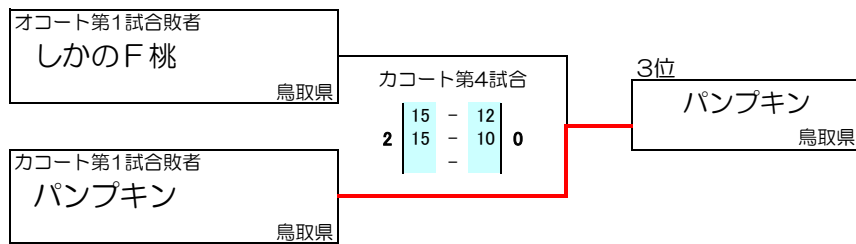


第21回中国ブロック総合ソフトバレーボールフェスティバル

【シルバーの部】
〔3位グループ〕
《順位決定戦》



《3位決定戦》



第21回中国ブロック総合ソフトバレーボールフェスティバル

【スポレクの部】 決勝リーグ

〔1位リーグ〕

チーム名	MSVC	亀山体協	ピーチク	勝敗	チーム点	得点	セット率	ポイント率	順位
MSVC 広島県		● 0 9 - 15 2 13 - 15 2 -	○ 2 15 - 7 0 15 - 8 0 -	1 - 1	4	7	1.00	1.156	2
亀山体協 広島県	○ 2 15 - 9 0 15 - 13 0 -		○ 2 15 - 5 1 13 - 15 1 15 - 11 1	2 - 0	4	8	4.00	1.377	1
ピーチク 山口県	● 0 7 - 15 2 8 - 15 2 -	● 1 5 - 15 2 15 - 13 2 11 - 15 2		0 - 2	4	6	0.25	0.630	3

〔2位リーグ〕

チーム名	チャラ	大鷲クラブ	A-GAIA	勝敗	チーム点	得点	セット率	ポイント率	順位
チャラ 鳥取県		● 1 10 - 15 2 15 - 10 2 10 - 15 2	○ 2 16 - 14 0 15 - 13 0 -	1 - 1	4	7	1.50	0.985	2
大鷲クラブ 山口県	○ 2 15 - 10 1 10 - 15 1 15 - 10 1		○ 2 15 - 13 0 15 - 7 0 -	2 - 0	4	8	4.00	1.273	1
A-GAIA 鳥取県	● 0 14 - 16 2 13 - 15 2 -	● 0 13 - 15 2 7 - 15 2 -		0 - 2	4	6	0.00	0.770	3

〔3位リーグ〕

チーム名	FUNNYS	美保関SVC	えん	勝敗	チーム点	得点	セット率	ポイント率	順位
FUNNYS 岡山県		○ 2 9 - 15 1 17 - 16 1 15 - 13 1	○ 2 17 - 16 0 17 - 16 0 -	2 - 0	4	8	4.00	0.987	1
美保関SVC 島根県	● 1 15 - 9 2 16 - 17 2 13 - 15 2		● 0 14 - 16 2 10 - 15 2 -	0 - 2	4	6	0.25	0.944	3
えん 広島県	● 0 16 - 17 2 16 - 17 2 -	○ 2 16 - 14 0 15 - 10 0 -		1 - 1	4	7	1.00	1.086	2

〔4位リーグ〕

チーム名	キャッツ愛	トロピカルLOG(兼権)	虎舞竜	勝敗	チーム点	得点	セット率	ポイント率	順位
キャッツ愛 山口県			● 1 15 - 8 2 14 - 16 2 12 - 15 2	0 - 1	4	5	0.50	1.051	2
虎舞竜 島根県	○ 2 8 - 15 1 16 - 14 1 15 - 12 1			1 - 0	4	6	2.00	0.951	1

第21回中国ブロック総合ソフトバレーボールフェスティバル

【ブロンズの部】 決勝リーグ

〔1位リーグ〕

チーム名	筆の都	三強大A	KOTAROU	勝敗	チーム点	得点	セット率	ポイント率	順位
筆の都 広島県	○	○	○	2 - 0	4	8	4/0	1.240	1
三強大A 山口県	●	○	○	0 - 2	4	6	0.00	0.839	3
KOTAROU 島根県	●	○	○	1 - 1	4	7	1.00	0.964	2

〔2位リーグ〕

チーム名	虎舞竜	SVファミリー	零-ZERO-改	勝敗	チーム点	得点	セット率	ポイント率	順位
虎舞竜 島根県	○	○	○	0 - 2	4	6	0.00	0.717	3
SVファミリー 広島県	○	○	○	2 - 0	4	8	4.00	1.396	1
零-ZERO-改 鳥取県	○	○	○	1 - 1	4	7	1.50	0.938	2

〔3位リーグ〕

チーム名	ネオ・プラウドL	蒲公英・龍	日向倶楽部	勝敗	チーム点	得点	セット率	ポイント率	順位
ネオ・プラウドL 山口県	○	○	○	0 - 2	4	6	0.50	0.830	3
蒲公英・龍 岡山県	○	○	○	1 - 1	4	7	0.67	0.864	2
日向倶楽部 広島県	○	○	○	2 - 0	4	8	4.00	1.462	1

〔4位リーグ〕

チーム名	岩倉クラブ	ブレイクタイム	多伎パワーズ	勝敗	チーム点	得点	セット率	ポイント率	順位
岩倉クラブ 鳥取県	○	○	○	0 - 2	4	6	0.25	0.753	3
ブレイクタイム 鳥取県	○	○	○	1 - 1	4	7	1.00	1.019	2
多伎パワーズ 島根県	○	○	○	2 - 0	4	8	4.00	1.304	1

第21回中国ブロック総合ソフトバレーボールフェスティバル

【フリーの部A】 決勝リーグ

〔1位リーグ〕

チーム名	KITTY'S	OCEAN	住吉ファイターズ	勝敗	チーム点	得点	セット率	ポイント率	順位
KITTY'S 山口県	○	2 15 - 9 0 15 - 12 -	2 10 - 15 1 15 - 13 17 - 16	2 - 0	4	8	4.00	1.108	1
OCEAN 山口県	0 9 - 15 2 12 - 15 -	○	2 16 - 14 1 11 - 15 15 - 10	1 - 1	4	7	0.67	0.913	2
住吉ファイターズ 鳥取県	1 15 - 10 2 13 - 15 16 - 17	1 14 - 16 2 15 - 11 10 - 15	○	0 - 2	4	6	0.50	0.988	3

〔2位リーグ〕

チーム名	零-ZERO-	Flowers	XYZ	勝敗	チーム点	得点	セット率	ポイント率	順位
零-ZERO- 鳥取県	○	2 15 - 12 0 15 - 13 -	1 13 - 15 2 15 - 10 16 - 17	1 - 1	4	7	1.50	1.104	2
Flowers 広島県	0 12 - 15 2 13 - 15 -	○	0 11 - 15 2 15 - 17 -	0 - 2	4	6	0.00	0.823	3
XYZ 広島県	2 15 - 13 1 10 - 15 17 - 16	2 15 - 11 0 17 - 15 -	○	2 - 0	4	8	4.00	1.057	1

〔3位リーグ〕

チーム名	甲山カサブランカ	Groooovy	4ever	勝敗	チーム点	得点	セット率	ポイント率	順位
甲山カサブランカ 広島県	○	2 15 - 12 0 15 - 13 -	2 15 - 12 0 15 - 6 -	2 - 0	4	8	4/0	1.395	1
Groooovy 島根県	0 12 - 15 2 13 - 15 -	○	2 15 - 9 0 15 - 13 -	1 - 1	4	7	1.00	1.058	2
4ever 島根県	0 12 - 15 2 6 - 15 -	0 9 - 15 2 13 - 15 -	○	0 - 2	4	6	0.00	0.667	3

〔4位リーグ〕

チーム名	クイックバンバン	DARAZ	蒲公英・虎	勝敗	チーム点	得点	セット率	ポイント率	順位
クイックバンバン 岡山県	○	1 15 - 13 2 8 - 15 14 - 16	2 15 - 13 1 10 - 15 15 - 10	1 - 1	4	7	1.00	0.939	2
DARAZ 鳥取県	2 13 - 15 1 15 - 8 16 - 14	○	2 17 - 16 0 15 - 11 -	2 - 0	4	8	4.00	1.188	1
蒲公英・虎 岡山県	1 13 - 15 2 15 - 10 10 - 15	0 16 - 17 2 11 - 15 -	○	0 - 2	4	6	0.25	0.903	3

第21回中国ブロック総合ソフトバレーボールフェスティバル

【フリーの部B】 決勝リーグ

〔1位リーグ〕

チーム名	PLAISIR	ハーモニー	ヴァンクール	勝敗	チーム点	得点	セット率	ポイント率	順位
PLAISIR 鳥取県		● 0 9 - 15 2 13 - 15 2	● 0 10 - 15 2 13 - 15 2	0 - 2	4	6	0.00	0.750	3
ハーモニー 山口県	○ 2 15 - 9 0 15 - 13 0		● 0 13 - 15 2 13 - 15 2	1 - 1	4	7	1.00	1.077	2
ヴァンクール 広島県	○ 2 15 - 10 0 15 - 13 0	○ 2 15 - 13 0 15 - 13 0		2 - 0	4	8	4/0	1.224	1

〔2位リーグ〕

チーム名	島田ドリーム	春旋風	マジカル	勝敗	チーム点	得点	セット率	ポイント率	順位
島田ドリーム 山口県		● 0 13 - 15 2 16 - 17 2	○ 2 15 - 11 0 15 - 10 0	1 - 1	4	7	1.00	1.113	1
春旋風 広島県	○ 2 15 - 13 0 17 - 16 0		● 0 13 - 15 2 8 - 15 2	1 - 1	4	7	1.00	0.898	3
マジカル 山口県	● 0 11 - 15 2 10 - 15 2 0 - 0 2	○ 2 15 - 13 0 15 - 8 0 0 - 0 0		1 - 1	4	7	1.00	1.000	2

〔3位リーグ〕

チーム名	たかのつめⅡ	SKY	ログポース	勝敗	チーム点	得点	セット率	ポイント率	順位
たかのつめⅡ 島根県		● 0 14 - 16 2 6 - 15 2	● 1 16 - 17 2 15 - 11 2 11 - 15 2	0 - 2	4	6	0.25	0.838	3
SKY 鳥取県	○ 2 16 - 14 0 15 - 6 0		○ 2 15 - 12 1 12 - 15 1 17 - 16 1	2 - 0	4	8	4.00	1.190	1
ログポース 島根県	○ 2 17 - 16 1 11 - 15 1 15 - 11 1	● 1 12 - 15 2 15 - 12 2 16 - 17 2		1 - 1	4	7	1.00	1.000	2

〔4位リーグ〕

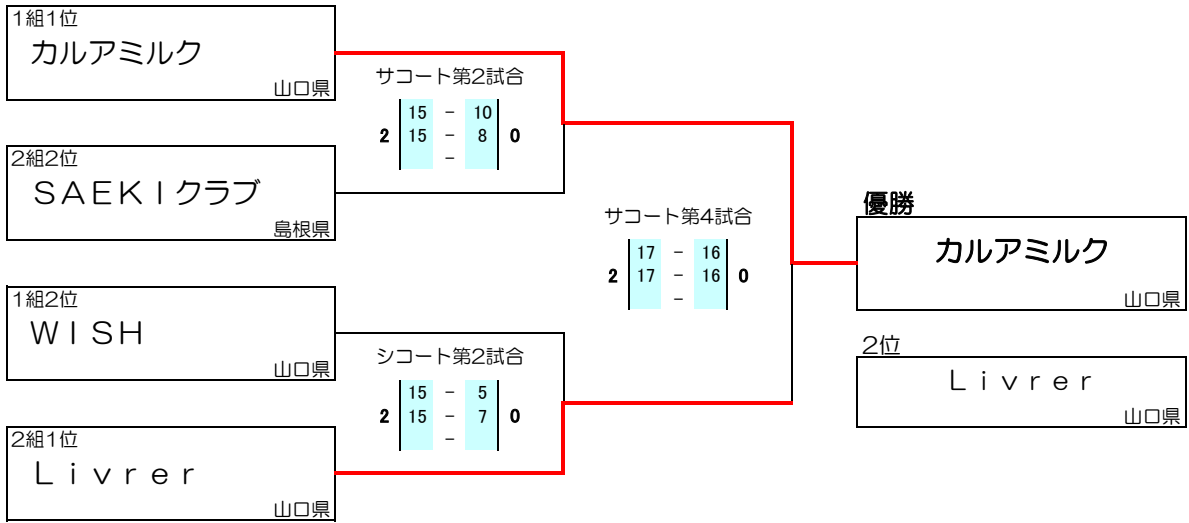
チーム名	3NEXT岩倉	たかのつめ	どんぐり笠岡分校4(兼権)	勝敗	チーム点	得点	セット率	ポイント率	順位
3NEXT岩倉 鳥取県		○ 2 15 - 11 0 15 - 6 0		1 - 0	4	6	4/0	1.765	1
たかのつめ 島根県	● 0 11 - 15 2 6 - 15 2 0 - 0 2			0 - 1	4	5	0.00	0.567	2

第21回中国ブロック総合ソフトバレーボールフェスティバル

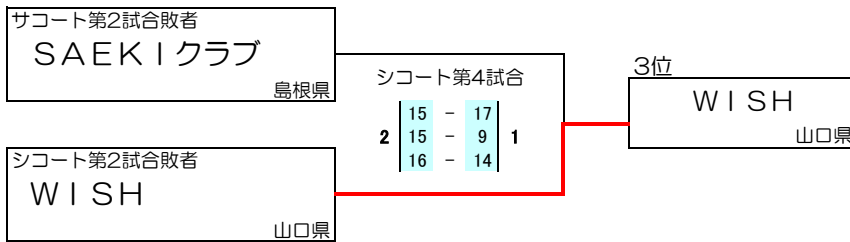
【レディースの部】

〔上位トーナメント〕

《優勝決定戦》

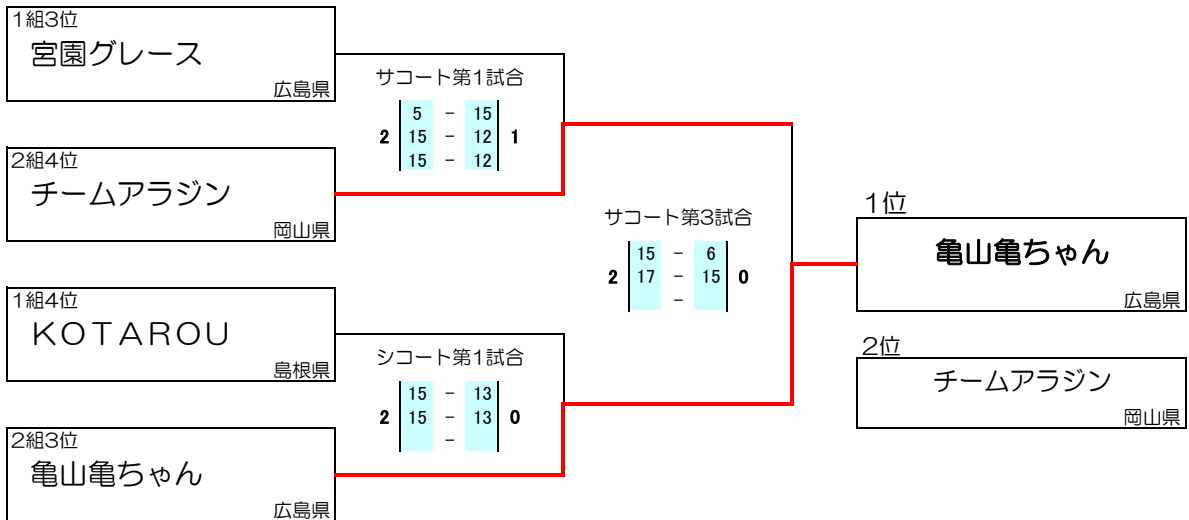


《3位決定戦》

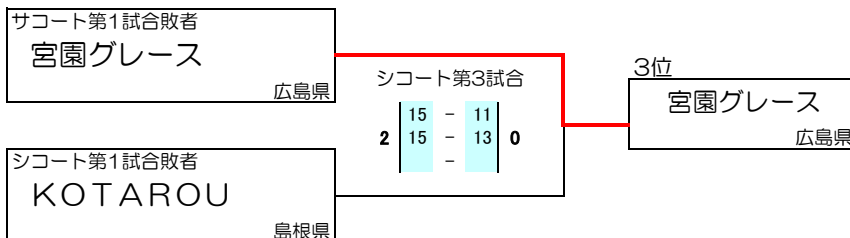


〔下位トーナメント〕

《順位決定戦》



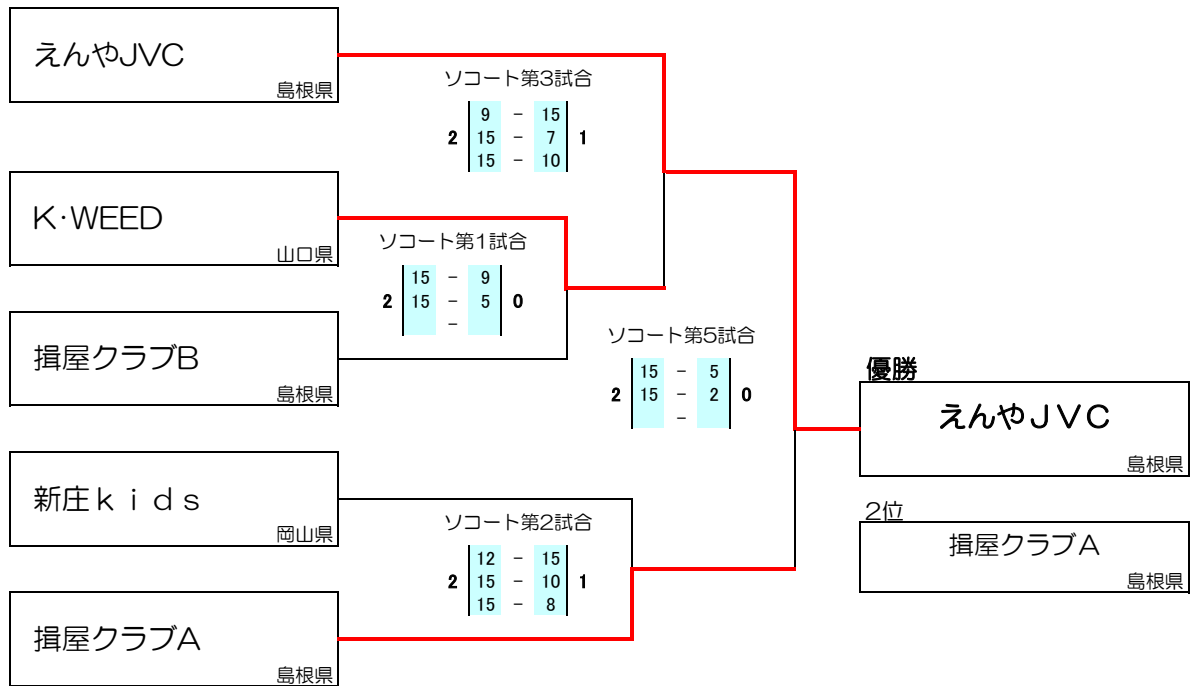
《3位決定戦》



第21回中国ブロック総合ソフトバレーボールフェスティバル

【キッズの部】

《優勝決定戦》



《交流戦》

